



# Smart Factory Solution

*Robotics · AGV · AMR*

*Simple Motion Company*



(주)모터114 사업지표



- ▶ Motor114 매출목표: 1,000억
- ▶ *Break barriers and go on adventures!*
- ▶ 언제나 상식의 틀을 깨고 아직 보지 못한 미래로 나아가자.

(주)모터114

- 오랜기간 지속적 연구개발을 통해 새로운 가치 창조, 혁신적 모터·액추에이터를 제안합니다.
- 배터리 혁명·자율제조 혁신: Robot, AGV, AMR 핵심 구동 부품을 준비했습니다.
- 고속 물류 혁신: 일반 동력 모터 가격으로 Servo Motor로 대체
- 고객사의 생산성 최적화를 모터114가 지원합니다.



**Leadshine**

▶ 모션 컨트롤: AC & DC서보·스텝모터



**ZLTECH**

▶ Wheel in Servo Motor (서보모터+엔코더+휠)



**Zhuolan**  
Automation

▶ 고품질 기어: AMR 구동 모듈·유성감속기



▶ 휴머노이드 로봇조인트 모듈: 고신뢰성



**Novanta IMS**

▶ UL인증: 드라이버 일체형 스텝 모터



한국 인증 방폭서보



All for dreams



**RoboCT**  
Mecanum Wheel



웨어러블 로봇 조인트 모듈



소형 고정밀 유닛



DRIVING THE FUTURE



- 글로벌 모션 컨트롤 & 로봇틱스 부품 전문 제조 기업
- 1997년 중국 심천 설립, 2020년 심천 증권거래소 상장
- MIT 공대: 창업자 Warren Li - 로봇틱스 박사학위 취득 (1990)

## Cost-Effective AC servo

### Driver for EtherCAT & Pulse


 EtherCAT 



모델명	2EL6	EL7	EL8
제어 방식	<b>EtherCAT X2</b>	<b>Pulse RS485</b>   <b>EtherCAT</b>	<b>Pulse RS485</b>   <b>EtherCAT</b>
정격 출력	50W - 1kW	50W - 22kW	50W - 2kW
특장점	더, 대담한 가성비!	이더넷 통신주기 62.5μs	풀클로즈 제어·리니어모터 제어

·심천 증권거래소 상장 기업

·종목 코드: 002979

홈페이지



# AC Servo 라인업

·신뢰의 기업 **Leadshine**

·상해 및 심천 기술연구소 규모: 석박사 포함 400명+

·장비 원가절감 솔루션: 좋은 성능·대담한 가격

**Cost-Effective  
AC servo**

**Motor & Encoder made by Leadshine**



모델명	Linear Motor	모델명	ELM1H	ELM2H
정격 추력	38N - 561N	엔코더 사양	23Bit 마그네틱	23Bit 옵티컬
최고 속도	2m/s	정격 출력	50W - 1.8kW	50W - 22kW
특장점	고속·고응답성	특장점	고품질·가성비	고용량

※더욱 다양한 제품 라인업은 리드샤인 AC Servo 카탈로그를 참조해주시요.

- 글로벌 모션 컨트롤 & 로보틱스 부품 전문 제조 기업
- 1997년 중국 심천 설립, 2020년 심천 증권거래소 상장
- MIT 공대: 창업자 Warren Li - 로보틱스 박사학위 취득 (1990)

## Step Servo Driver

### Open Loop drivers



모델명	EM-S	EM2RS	EM3E-B	2EM3E
제어 방식	<b>1&amp;2 Pulse</b>	<b>RS485</b>	<b>EtherCAT</b>	<b>EtherCAT X2</b>
정격 전류	5.6A	5.6A	5.6A	5.6A
I/O 사양	입력 1점·출력 2점	입력 7점·출력 3점	입력 6점·출력 2점	입력 4점/축·출력 2점/축

·심천 증권거래소 상장 기업

·종목 코드: 002979

홈페이지



# Step Servo 라인업

·분산동력, 분산제어 최적화된 스텝모터

·모터/드라이버/14bit 엔코더 일체형

·품질과 가격, 최고의 경쟁력

## Step Servo Integrated motor

### Closed Loop Integrated motors



EtherCAT X4



Modbus

CANopen

EtherCAT



모델명	4EM3E
제어 방식	<b>EtherCAT X4</b>
정격 전류	5.6A
I/O 사양	입력 4점/축 · 출력 2점/축

모델명	iCS-RS17	iCS-RS23
제어 방식	<b>RS485   CANopen   EtherCAT</b>	
홀딩 토크	0.8Nm	2.3Nm
엔코더 사양	14bit 인크리멘탈	14bit 인크리멘탈

※더욱 다양한 제품 라인업은 리드사인 StepServo 카탈로그를 참조해주시오.

- 글로벌 모션 컨트롤 & 로봇틱스 부품 전문 제조 기업
- 1997년 중국 심천 설립, 2020년 심천 증권거래소 상장
- MIT 공대: 창업자 Warren Li - 로봇틱스 박사학위 취득 (1990)

## Step Servo Driver

### Closed Loop drivers



모델명	CS-E	CS1	CS2RS
제어 방식	<b>1&amp;2 Pulse</b>	<b>1&amp;2 Pulse</b>	<b>RS485</b>
정격 전류	5.6A	5.6A	5.6A
엔코더 사양	1,000ppr	1,000 · 2,500 · 5,000ppr	1,000 · 2,500 · 5,000ppr



# Step Servo 라인업

## “리드샤인: Closed loop 스텝서보”

리드샤인은 Step 및 Servo 드라이버 전문 제조 기업입니다. 지난 30년간 지속적인 제어 알고리즘 개발을 통하여 전세계 FA 산업군에서 가격 대비 뛰어난 성능으로 평가를 받고 있습니다. 또한, 유럽의 선진화된 품질 관리 시스템의 적용과 석·박사 400명을 포함한 R&D 조직이 제품 신뢰성을 보장합니다.

Pulse·RS485·EtherCAT·EtherNET Type의 2상 바이폴라 드라이버와 폭넓은 토크 사양의 1,000/2,500/5,000ppr 스텝모터는 다양한 산업 현장의 목소리를 만족합니다.

## Closed Loop drivers



모델명	CS3E-B	2CS3E	4CS3E	2CS3EIP
제어 방식	<b>EtherCAT</b>	<b>EtherCAT X2</b>	<b>EtherCAT X4</b>	<b>EtherNET X2</b>
정격 전류	5.6A	5.6A	5.6A	5.6A
I/O 사양	입력 6점·출력 2점	입력 4점/축·출력 2점/축	입력 4점/축·출력 2점/축	입력 4점/축·출력 2점/축

※더욱 다양한 제품 라인업은 리드샤인 StepServo 카탈로그를 참조해주시시오.

- 글로벌 모션 컨트롤 & 로봇틱스 부품 전문 제조 기업
- 1997년 중국 심천 설립, 2020년 심천 증권거래소 상장
- MIT 공대: 창업자 Warren Li - 로봇틱스 박사학위 취득 (1990)

## Controller & I/O extention module

### 32axis EtherCAT PLC & IO Module



모델명	MC500 series
제어 축수	EtherCAT 32축 + 펄스열 6축
지원 기능	E-Gear, E-CAM, 원호보간 등
기본 I/O	입력 16점 · 출력 16점

모델명	R3 series
확장 슬롯	64개
지원 기능	디지털/아날로그 입출력, 엔코더, I/O 등
제품 폭	12mm

·심천 증권거래소 상장 기업

·종목 코드: 002979

홈페이지



# 모션 컨트롤러 라인업

·신뢰의 기업 **Leadshine**

·상해 및 심천 기술연구소 규모: 석박사 포함 400명+

·분산동력, 분산제어 최적화된 일체형 서보모터

## Low Voltage Servo Integrated Motor

### Low Voltage Integrated servo motor



모델명	iSV2-RS	iSV2-CAN	iSV3-EC*
정격 출력	200W	400W	750W
정격 전압	24·48V	48V	48V
주요 사양	엔코더 17bit (Inc) & Brake 옵션 가능		


\*2026-09 출시 예정: EtherCAT 통신, IP65 사양

- 글로벌 모션 컨트롤 & 로보틱스 부품 전문 제조 기업
- 1997년 중국 심천 설립, 2020년 심천 증권거래소 상장
- MIT 공대: 창업자 Warren Li - 로보틱스 박사학위 취득 (1990)

## Low Voltage Servo Motor

### Motor for AGV & AMR



 예정: 2026-Q2

모델명	ELVM2503V24FH	ELVM6060V48FH	ELVM80100V48FH	ELVM130200V48FH
정격 전압	24V	48V	48V	48V
정격 출력	33W	600W	1.0kW	2kW·3kW
엔코더 사양	17bit 앵솔루트 & 2,500line 인크리멘탈			
어플리케이션	AGV·AMR·로봇·셔틀·포터블 의료장비			

·심천 증권거래소 상장 기업

·종목 코드: 002979

홈페이지



# 저전압 DC Servo 라인업

·신뢰의 기업 **Leadshine**

·상해 및 심천 기술연구소 규모: 석박사 포함 400명+

·물류 산업의 핵심: AGV/AMR 구동부 특화 사양

## Low Voltage Servo Driver

### Driver for AGV & AMR



최대 2.5kW 서보모터 대응



명함 사이즈의 컴팩트함



2축 드라이버·STO 기능



예정: 2026-Q3

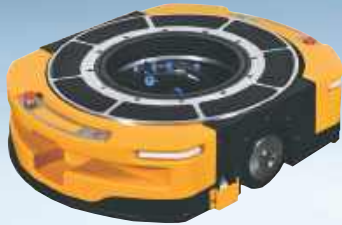
모델명	ELD2	ELD3	2ELD2
제어 방식	<b>RS485</b>   <b>CANopen</b>	<b>EtherCAT</b>   <b>CANopen</b>	<b>RS485 x2</b>   <b>CANopen x2</b>
정격 출력	2.5kW	750W	1.2kW/축
정격 전류	60A	20A	30A/축
피크 전류	180A	50A	90A/축

※더욱 다양한 제품 라인업은 리드사인 Low Voltage Servo 카탈로그를 참조해주시오.

- 유성감속기·AGV 구동 모듈 및 하모닉 감속기 전문 제조사
- 자체 기어 설계·가공 및 열처리: 높은 내구성과 품질 보증
- 중국 내 탑티어 AGV/AMR 제조사 주요 부품 공급업체

## AGV/AMR Modules

### *AGV/AMR Module: Unique design*



모델명	AGV-CC	SJX	QXC
가반 하중	500·1000KG	300 - 1500KG	400KG
모터 사양	600·1000W	200 - 1000W	400W BRK + 400W
특장점	주행+승하강·회전	승하강·회전 모듈	높이 95mm·주행+조향

홈페이지



# AMR 구동 모듈 라인업

- DD, QD, RDD 타입별 AMR 주행 컨셉 대응
- 안정화된 품질, 단납기와 가격 경쟁력
- 주행부 세이프티 엔코더 대응 가능

AMR 주행 모터 선정시 필요 조건	
1. AMR 주행방식:	DD · QD ...
2. AMR 자중:	
3. Load 무게:	
4. 주행 유닛 수량:	
5. 케스터 수량:	
6. 주행 속도:	
7. 가감속:	
8. 경사도:	통상 2% (1.15°)
9. 바닥 조건:	

## AGV/AMR Modules

### AMR Module: Driving solution



모델명	XZS	WDS	TT
AGV주행 방식	DDE타입	QD타입	RDDE타입
가반 하중	200 - 3000kg	500 - 3000kg	500 - 3000kg
휠 직경	Ø120 - Ø250	Ø150 - Ø300	Ø85 - Ø200

- 유성감속기·AGV 구동 모듈 및 하모닉 감속기 전문 제조사
- 자체 기어 설계·가공 및 열처리: 높은 내구성과 품질 보증
- 중국 내 탑티어 AGV/AMR 제조사 주요 부품 공급업체

## High Performance Helical Gear

*Standard option: High precision type*



모델명	AF	AXF	AGH	ZAGH
*백래쉬 (060, 1단)	1단: ≤3분	1단: ≤3분	1단: ≤3분	1단: ≤7분
표준 납기	2-3주	2-3주	3주	3-4주
특장점:	유연한 출력축 샤프트 특주 대응 · 백래쉬 기본 정밀급			

\*백래쉬 정밀급 기준

홈페이지



# 유성감속기 라인업

- 감속기 관련 180여개의 특허 보유
- 유성감속기 생산량: 3,000개/일
- 전제품 전수검사: 품질 보장

## Cost-Effective Spur Gear

### Various style of gearbox



모델명	PLF	ZPLF	PLFK	ZPT
백래쉬 (060, 1단)	1단: ≤15분	1단: ≤15분	1단: ≤15분	1단: ≤15분
표준 납기	2-3주	2-3주	3주	3-4주
특장점:	고품질의 안정성 · 토크 증대 & 속도 제어용 어플리케이션			

- 중국 최대 방폭모터 전문 생산 업체
- 특수 목적 모터 전문: 진공·심해·탄광 모터
- 2003년 설립: 연간 100,000여개의 제품 생산

## Radiation & Extreme conditions

*For the harsh environment: ATEX*



제품 코드	SS	FTZ	F
사용 환경	심해	방사선 노출	진공 환경
방호 사양	해저 1000m	저항 10 <sup>6</sup> Gy	10 <sup>-7</sup> Pa (=7.5 x 10 <sup>-10</sup> Torr)
모터 용량		50W - 120kW	

홈페이지



# 방폭·진공 모터 라인업

· 국제 안전 규격 만족: IECEx 및 ATEX 인증

· 대한민국 KCs 안전인증서 획득

· 다양한 모터 종류: AC서보·DC서보·스텝모터

## Explosion Proof & Vacuum Servo motor

*For the industrial environment*



인증 구분	가스: Zone1	분진: Zone21
인증 등급	Ex db IIC T4 Gb	Ex tb IIIC T130°C Db
서보모터 사양	□60mm - 260mm · 200W - 52kW ·	DC24V - 96V & AC220, 380V
엔코더 사양	Tamagawa (RS485)	

- Wheel-in-Servo Motor 유일 전문 제조 기업: 다양한 금형
- 휠인모터 관련 특허 출원 및 주요 안전 인증 획득
- 폭넓은 모델 라인업: 4인치-20인치 및 고무/우레탄 재질
- 옵션 사양: IP65 및 브레이크



## Wheel in Servo Motor Line-Up



*Motor for wheel based humanoid robot*



사이즈(inch)	5.5"	5.5"/6.5"+Gearbox*	6.5"+BRK	8"
정격 전압	24V	24V	24V	24V
정격 토크	8.5Nm	15Nm (i=10)	5.5Nm	6Nm
최대 이송 중량/2축	200kg	300kg	120kg	150kg

\* 감속기 내장형 제품은 2026년 Q2 출시 예정입니다.



# Wheel in Servo Motor 라인업

## “ZLTECH: 휠인서보모터”

ZLTECH의 휠인서보모터 제품은 서보모터와 Encoder 및 바퀴가 일체형으로 되어 있습니다. 특징점으로, 모터의 극수를 늘려 감속기 없이 고토크를 구현하였고 안전을 위한 브레이크 장착 및 IP65 등급은 옵션으로 가능합니다. 4인치부터 20인치까지 라인업을 선보이는 ZLTECH의 휠인모터는 실내·클린룸·실외에 적용할 수 있는 다양성을 필두로 하여 고객사의 니즈를 충족시키고 있습니다.



## Wheel in Servo motor for Service robot



CANopen Modbus

CANopen Modbus

5.5 & 6.5”  
드라이버 일체형 휠인모터

모델명	ZLAC8015	ZLAC8030L	ZLAC8015D
-----	----------	-----------	-----------

정격 사양	15A · 24~48V	30A · 24~48V	15A · 24~48V
-------	--------------	--------------	--------------

지원 통신	CANopen   RS485		CANopen X2   RS485 X2
-------	-----------------	--	-----------------------

제어 Axis	Single Ch.	Dual Ch.
---------	------------	----------



홈페이지



각도 제어 위한 최대 컴팩트 제품

4륜 이송로봇 · AMR 스톱퍼 · 물류 셔틀

- 모터+엔코더+감속기+드라이버 일체형: 컴팩트한 공간 활용 가능
- 4륜 이송로봇: 구동부 조향 유닛으로 기구 설계 가능
- Modbus-RTU 및 RS485 통신 대응 및 라이브러리 지원

### Rotary position control actuator



모델명

SM series

구속(Stall) 토크

85kg.cm | 120kg.cm | 260kg.cm

정격 전압

24V

엔코더 분해능

Absolute 12Bit (4,096)



## 메카넘 휠인모터: 서스펜션 포함형

### 표준 메카넘휠: 감속기 출력축 맞춤 인터페이스 대응

- 초소형 Ø76 사이즈 대응
- 롤러 슬립 방지 후가공 처리
- 메카넘휠 입력축 사양 특주 가능
- 메카넘 휠인모터: 모터+감속기+엔코더
- 손쉬운 로봇 구동부 설계: 볼트 체결
- 메카넘 롤러 단품 교체 가능한 구조

### *Integrated mecanum wheel in motor*



모델명	MW series
사이즈	Ø76 - Ø609
가반하중	0.1t/(4축) - 20t/(4축)
롤러 재질	고신뢰성 PU

모델명	CTM series	
사이즈	Ø180	Ø240
가반하중	300kg	1,000kg
엔코더 분해능	16384cpr	17536cpr



사용자 착용형 로봇 특화 부품

사이클로이드 기어 전문 설계 및 양산

- BLDC모터+기어+엔코더+드라이버 일체형: 슬림 & 컴팩트
- 유성감속기 타입: 재활로봇 관절 · 로봇개 관절
- 엔지니어링 플라스틱(PEEK) 사이클로이드 감속기 타입: 웨어러블 로봇

## *Slim & Compact joint module*



모델명	SigGear - Horse	SigGear - Tiger
감속기 구분	유성 기어	사이클로이드 기어
정격 속도	100 · 160 · 310rpm	48 · 60 · 120rpm
정격 토크	16 · 10 · 6Nm	20 · 25 · 10Nm



홈페이지



휴머노이드 조인트 모듈의 글로벌 리더

고신뢰성: AGIBOT의 품질 검증 후 범용 판매

- FPGA 칩 사용: 데이터 병렬 처리·초고속 응답성·아주 낮은 토크 리플
- 안전 이중화 위한 듀얼 21Bit 엔코더 적용 및 브레이크 옵션 선택
- 고정밀 하모닉 & 고강성 유성 감속기 타입 제안

*High-end performance: Joint Module*



EtherCAT

CANopen

CAN FD

AGIBOT

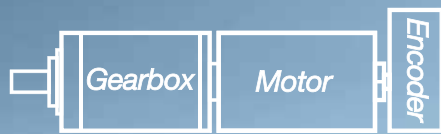
모델명	PH series	PHU series	PP series	RP series
감속기 구분	하모닉 (LeaderDrive®)		유성 기어	
제품 형번	PH08 - PH25	PHU25 - PHU40	PP05 - PP11	RP40 - RP90
정격 토크	2.4 - 84Nm		0.2 - 10Nm	2 - 40Nm



소형 Coreless BLDC, Driver, 감속기 제조사

- 소형 BLDC 및 DC모터 전문 메이커
- 일체형 부품 조합 지원: 감속기·엔코더·브레이크·드라이버
- 전용 드라이버 개발 및 공급: EtherCAT · CANopen · RS485

*Brush & Brushless: DC Driving system*



Ø8 - Ø45 : 로봇 핸드



Ø8 - Ø52 : HIFU 의료기기

모델명	BL series	CL series
제품 구분	BLDC	DC
사이즈	Ø8 - Ø45	Ø8 - Ø50
조합 부품	감속기·엔코더·브레이크·드라이버	

모델명	AM series
제품 구분	볼스크류 · 리드스크류
사이즈	Ø10 - Ø45
제어방식	CANopen & RS485

# MOSRAC

홈페이지



## 고정밀 프레임리스 모터 및 엔코더 제조사

- Direct Drive 모터 제조사로 출발: Outer Rotor 및 Inner Rotor 모터 전문
- 다양한 사이즈: 표준품 소형 Ø16 부터 Ø200까지
- 로터리 엔코더: 21bit & SSI · BiSS-C · RS485

### Frameless motor expert



모델명	U series	UE series
제품 구분	Inner Rotor	Outer Rotor
정격 토크	0.01 - 50Nm	0.01 - 6Nm
정격 속도	1500 - 6000rpm	850 - 168rpm

모델명	C series
제품 구분	Inductive Encoder
제품 사이즈	Ø14.8 - Ø247
엔코더 분해능	21Bit · Absolute

# MEGMEET

홈페이지



IE4 등급 PM모터 대응 인버터

글로벌 파워모듈 메이커의 기술 기반 안정성

- 제어 성능: Flux Vector Control & Advanced Sensorless Vector Control
- 제어 방식: EtherCAT, CANopen, Modbus-TCP
- 최대 출력 주파수: 599Hz

## Robust & Powerful VFD



모델명	MV520 series	MV800 series
제품 등급	경제형	고성능
구동 모터	삼상 동력 모터 · PM (영구자석)모터	
전원 사양	단상 · 삼상 220V 및 삼상380V	

# Novanta IMS

Intelligent motion systems

미국, 세계최초 고신뢰성 드라이버 일체형 스텝모터

홈페이지



- 고신뢰성 ▶ 제품 보증 4년 · Military spec · UL인증
- 다레퍼런스 ▶ 한국 S사 · H사 및 미국 Applied Materials 등 반도체 장비 적용
- 다양한 통신 방식 ▶ Pulse · RS485 · CANopen · EtherNET TCP/IP



*Integrated step motor*



Modbus EtherNET TCP/IP CANopen

모델명	MDrive Plus	MDrive Plus <sup>2</sup>	Liberty MDrive
사이즈	□35mm   □42mm   □56mm   □86mm		
엔코더 사양	1024line		
IP등급 · 사용온도	IP20 & IP65 · -40°C ~ 70°C		



## X-Y Linear Robot & Ball Screw type

- 고강성 컴팩트한 구조
- 반복위치정밀도  $\pm 5\mu\text{m}$ 이내의 고정밀
- 구조간단, 컴팩트 디자인
- 최대속도 1,000mm/s 고속화 실현
- 상/하 양방향에서 조합 가능한 구조
- 정밀 건조, 연삭 축 적용으로 고정밀 실현

### *Electric Actuator & Ball Screw type*



Ball Screw Actuator

Belt Actuator

Rod Actuator

SAN series

PBA series

ERA series

PSA series

EBA series

SEBA series

# DINGS'

홈페이지



## 고객 주문 생산의 고정밀 리니어 액추에이터 & 그리퍼

- Haydon 모터 대체 사양
- 전제품 고객 주문 사양
- 백래쉬 방지 너트 채용
- 사이즈: NEMA 8, 11, 14, 17, 23, 24, 34
- External, Non-captive, Kaptive
- 엔코더 탑재로 고속 정밀 탈조 방지

### Linear Actuator & Gripper



Gripper



VCM



모델명 User Customized Step Motors

라인업 Lead screw & Ball screw Actuator

주요 옵션 Type of linear actuator, screw length & stroke

Electric Linear Module

주요 옵션 Size of the motor, Lead screw selection

Electric Gripper Actuator

주요 옵션 Size of the gripper



서보용 듀얼 리드 웜감속기 · Screw Jack

시간에 따른 백래쉬 오차를 보정 가능한 정밀 웜감속기

· 싱글/듀얼 파워락 Type

· 중공축 Type

· 로봇 플랜지 Type

· 싱글/듀얼 샤프트 Type

*High Precision Worm Reducer*



등급	백래쉬	특장점
Premium	$\leq 1$ arcmin	1. 충격 부하에 강한 내구성
Medium	$\leq 5$ arcmin	2. 강력한 테이퍼 롤러 베어링 사용하여 높은 강성 제공
Basic	$\leq 10$ arcmin	3. 쉬링크 디스크, 정밀한 토크 전달, 미끄럼 방지 기능



홈페이지



## 서보모터용 고정밀 유성감속기 Harmonic Drive · RV Reducer

- 유성 감속기 ▶ SPIH · SPIFH · SPLH · SHA 시리즈
- Robot Reducer ▶ Harmonic Drive, RV Reducer
- 소형 AC/DC 기어드 모터 ▶ Induction · Reversible · Speed Control 시리즈

### High Precision Planetary Reducer



#### 동력용 기어드 모터

최저효율제 기준 만족 (프리미엄 효율)

고신뢰성 및 저소음

Compact한 Size 및 IP55

#### 소형 AC/DC 기어드 모터

고객사양 개발 가능

방수방진 등급: IP65

절연 등급: Class F

#### 고정밀 유성감속기

Shaft 주문 사양 가능

자체 진공 침탄 열처리 장비 보유

정역 1,000만회 테스트 완료 (부하 300%)

- 다양한 감속기와 결합 Servo 솔루션
- 다양한 고속운전 Reference
- 높은 토크 전달 및 강성 구조

## Advanced stability Reducer

*Engineered for durability*



모델명

CMG series

ATS series

감속비

5 - 100

모터 사양

AC/DC 서보모터: 100W - 2kW

홈페이지



# 고속 컨베이어 솔루션

- AC Geared Motor 대체 사양
- 일체형 Servo 모터 장착 가능
- Low Cost Servo System

## Hypoid & Worm Reducer

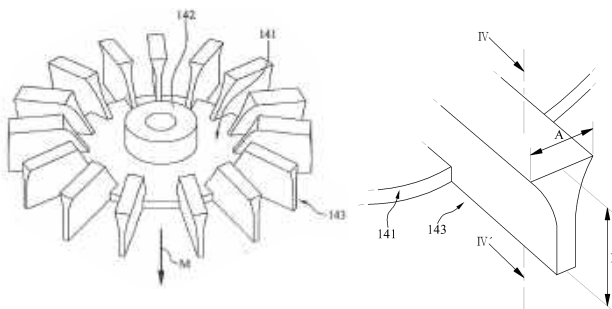
### *High-speed conveyor solution*



모델명	CM series	BKM series
기어 종류	웜 기어	하이포이드 기어
감속기 효율	50 - 90%	90 - 92%



국내 특허 제 10-1312721호 (Patent)



냉각팬의 팬 구조를 개선한 모터 장치  
 Motor device improving fan structure of cooling fan